

TERMO DE GARANTIA

Os produtos **BOTINI** Debulhador de Milho p/ Caixote, Triturador de Cereais B03, Triturador de Milho Simples e Triturador de Milho c/ct tem garantia pelo período de 4 meses, a contar pela data de compra comprovada pela nota fiscal, desde que observadas e respeitadas as disposições legais aplicáveis ao equipamento.

Essa garantia cobre somente os defeitos de funcionamento das peças e componentes dos equipamentos descritos nas condições normais de uso – de acordo com as instruções dos manuais de instrução que acompanham os mesmos, e que são fornecidos pelo grupo **BOTINI**.

Estando dentro do prazo de garantia o equipamento será reparado ou substituído pelo grupo **BOTINI**.

O consumidor perderá totalmente a garantia quando:

- O produto não for manuseado em condições normais (de acordo com o manual de instruções), ou não for utilizado para fins a que se destina.
- O produto for violado, desmontado ou adulterado fora dos postos de serviços autorizados.
- O defeito do produto decorrer de acidentes de transporte, mau-acondicionamento, uso inadequado, agente da natureza ou maus tratos.
- Forem incorporados ao produto peças e componentes não originais ou acessórios não recomendados pela **BOTINI**.

Empresa: _____

Data / Compra: _____

Numero da NF / Compra: _____

Produto: _____

BOTINI®

Mudando a sua vida
para Melhor!



Figuras ilustrativa

BOTINI®

Rodovia Gabriel Melhado SP461 km0 - Caixa Postal: 001
CEP: 16210-000 - Bilac - SP
FONE: (18)3659 9900 - FAX: (18)3659 9909
www.grupobotini.com.br
sac@botimetal.com.br

Em virtude de constantes aperfeiçoamentos em sua linha de produtos, a BOTINI reserva-se o direito de proceder, sem prévio aviso, às modificações técnicas que julgar conveniente.

000462 Rev.04 - 14/02/2019



MANUAL DE INSTRUÇÕES
www.grupobotini.com.br

Debulhador de Milho p/ Caixote
Triturador de Cereais B03
Triturador de Milho Simples
Triturador de Milho c/ct

Parabéns pela compra!

Os produtos **BOTINI** são projetados para um funcionamento eficiente e seguro.

Para garantir o melhor desempenho do seu produto, leia atentamente as recomendações a seguir.

O manual de instruções não deve ser descartado: ele deve ser guardado para eventuais consultas e garantia do produto

Destinado para uso doméstico.

1 TRITURADOR DE CEREAIS B03 - 000934

1.1 PRINCIPAIS COMPONENTES

COMPOSIÇÃO: Produto fabricado em aço carbono, ferro fundido e polipropileno.

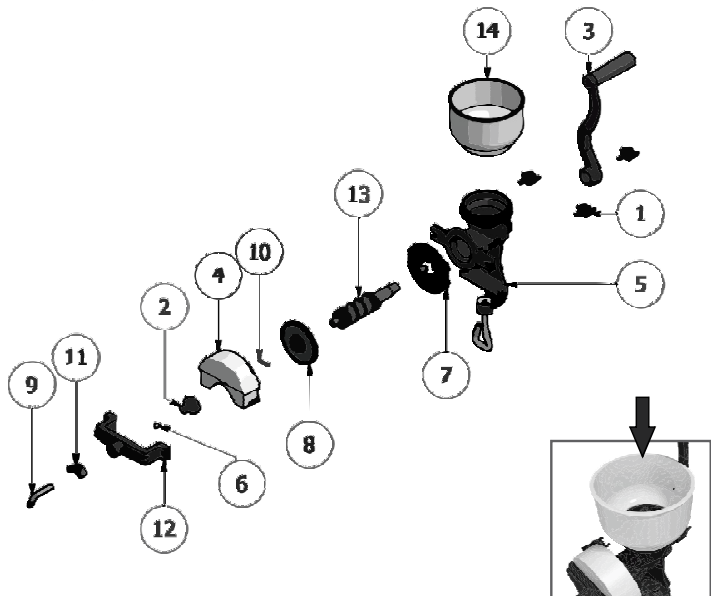


Figura 1

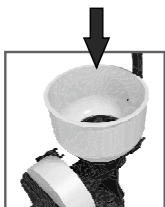


Figura 2

ITEM	QTDE	DESCRIÇÃO
1	3	BORBOLETA BOTINI 1/4 X 19 MM
2	1	BUCHA DO TRIT. DE CEREIS PINTADA
3	1	CABO P/ TRIT. CAREAIS C/ MANOPLA
4	1	CAPA PROT. DAS MOENDAS EM PP INJ.
5	1	CORPO DO TRIT. DE CEREIS PINTADO
6	1	ESFÉRA CARBONO 5/16"
7	1	MOENDA GRANDE DIREITA DO CEREIAS
8	1	MOENDA PEQUENA DO CEREIAS
9	1	PARAF. REGULADOR DE ABERTURA
10	1	PINO DA ROSCA SEM FIM
11	1	PORCA BORBOLETA 5/16 ZB.
12	1	PREND. REGULADOR DO TRIT.
13	1	ROSCA SEM FIM DO CEREAIS ROSQ.
14	1	SILO EM PP P/ TRITURADOR DE CEREIAS

1.2 INSTRUÇÕES DE USO

Utilidade: utilizado para triturar milho, soja, trigo e entre outros aplicável.

- Antes da utilização deve ser realizada a limpeza do triturador com água e sabão neutro.
- Em seguida proceda com a montagem do triturador conforme seqüência da figura 1.
- Fixe-o em um balcão firme.
- Abasteça o silo (14) com grãos secos conforme figura 2 e gire o cabo (3) para tritura-los.
- Após o uso proceda com a limpeza desmontando o triturador na seqüência inversa de montagem e guarde-o ao abrigo.

Importante: Não utilize os dedos para empurrar os grãos, afim de evitar acidentes.

2 DEBULHADOR DE MILHO P/ CAIXOTE - 001115

2.1 PRINCIPAIS COMPONENTES

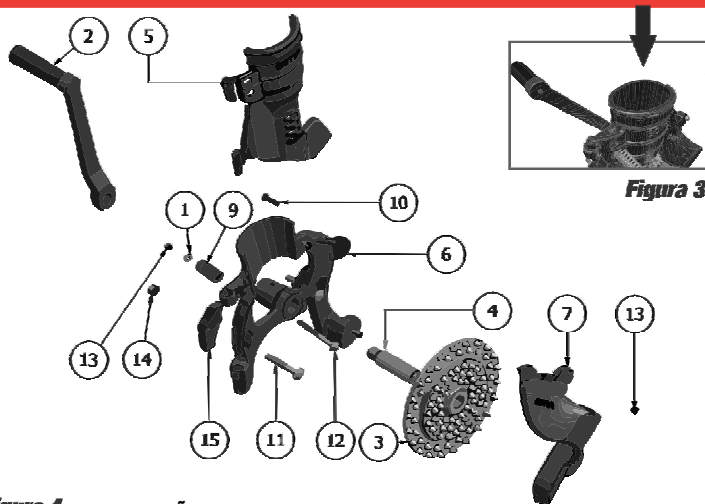


Figura 3

ITEM	QTDE	DESCRIÇÃO
1	1	ARRUELA DE FERRO 994 - 1/4 ZB
2	1	CABO DO DEBULHADOR COM MANOPLA
3	1	DISCO DO DEBULHADOR DE MILHO
4	1	EIXO DO DISCO DO DEBULHADOR
5	1	LAT. DEBULHADOR (CHIFRE)
6	1	LAT. DIREITA DO DEBULHADOR
7	1	LATERAL DO DEBULHADOR (COTOVELO)
9	1	MOLA ED-602
10	3	PF. CHATA C. FENDA 1/4" 20 X 1 UNC ZB
11	2	PF. FR. C/PO 5/16" x 2 ZB
12	1	PF. FR. C/PO 1/4" x 3.1/2" ZB
13	4	PORCA SX. UNC 1/4 ZB
14	2	PORCA SX. UNC 5/16 ZB
15	2	PRENDEDOR DO DEBULHADOR

2.2 INSTRUÇÕES DE USO

Utilidade: utilizado para debulhar espiga de milho c/ grãos secos, manualmente.

-Antes da utilização deve ser realizada a limpeza do debulhador com água e sabão neutro.

-Em seguida proceda com a montagem do debulhador conforme seqüência da figura 4.

-Fixe-o em um caixote através dos prendedores (15).

-Posicione a espiga no bocal entre as laterais (5,6) conforme figura 3, e gire o cabo (2) para debulhar os grãos secos da espiga.

Importante: Não utilize as mãos para empurrar a espiga de milho contra o disco (3), afim de evitar acidentes.

Figura 4 **COMPOSIÇÃO:** Produto fabricado em aço carbono, ferro fundido e polipropileno.

3 TRITURADOR DE MILHO SIMPLES - 001079

3.1 PRINCIPAIS COMPONENTES

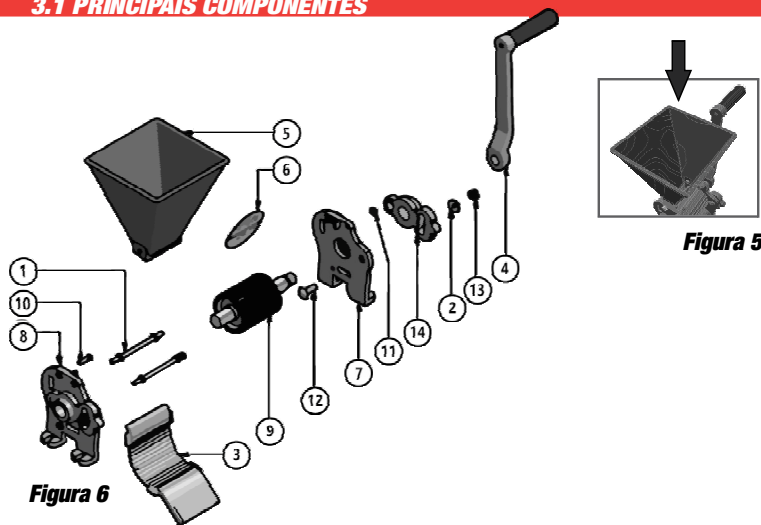


Figura 5

ITEM	QTDE	DESCRIÇÃO
1	2	AGULHA P. TRIT./DESC. MONT.
2	2	ARRUELA DE FERRO 994 - 5/16 ZINC.
3	1	BASE RANHURADA TRIT./DESC.
4	1	CABO TRIT. MILHO/ RAL. C/ MANOPLA
5	1	CAIXOTE EM PP FURADO
6	1	ETIQ. TRIT. MILHO SIMPLES 70 X 80 MM
7	1	LATERAL DIREITA DO TRIT.
8	1	LATERAL ESQUERDA TRIT. DE MILHO
9	1	MOENDA DO TRIT. MILHO ROSQ.
10	2	PF. SX 1/4 X 3/4 ZB. - CH 7/16
11	10	PORCA SX. 1/4 UNC CH 3/8 ZB
12	2	PF. RF. C/PO 5/16 X 1 ZB.
13	2	PORCA SX. UNC 5/16 ZB. - CH 1/2
14	2	REGULADOR P/ TRIT. DE MILHO

3.2 INSTRUÇÕES DE USO

Utilidade: utilizado para tritura milho seco tipo Canjica.

-Antes da utilização deve ser realizada a limpeza do triturador com água e sabão neutro.

-Em seguida proceda com a montagem do triturador conforme seqüência da figura 6 fazendo-o em um local firme pelos pés das laterais (7 e 8).

-Abasteça o caixote reservatório (5) com grãos de milho seco a ser triturados e gire o cabo (4) para tritura-los conforme figura 5.

Importante: Não utilize as mãos para empurrar os grãos de milho contra a moenda (9), afim de evitar acidentes.

Figura 6 **COMPOSIÇÃO:** Produto fabricado em aço carbono, ferro fundido e polipropileno.

4 TRITURADOR DE MILHO C/ CT - 001653

4.1 PRINCIPAIS COMPONENTES

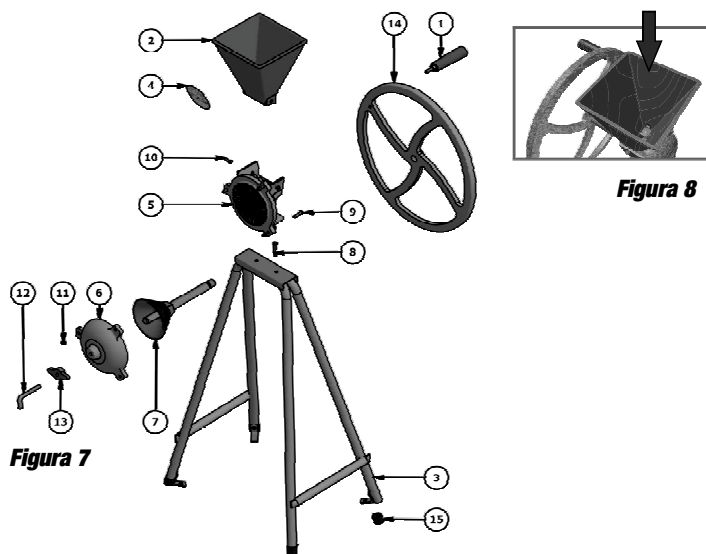


Figura 8

ITEM	QTDE	DESCRIÇÃO
1	1	CABO DO TRIT. DE MILHO C/ CT
2	1	CAIXOTE EM PP FURADO
3	1	CAV. DO TRIT. DE MILHO C/ CT PINTADO
4	1	ETIQ. TRIT. MILHO C/ CT
5	1	LATERAL DIREITA DO TRIT. DE MILHO C/ CT
6	1	LATERAL ESQUERDA DO TRIT. DE MILHO C/ CT
7	1	MOENDA DO TRIT. DE MILHO C/ CT SOLDADA
8	2	PF. SX 1/4 X 1.1/2 ZB
9	3	PF. SX. 1/4 X 1 ZB
10	2	PF. SX. 1/4 X 5/8 ZB.
11	7	PORCA SX. UNC 1/4 ZB
12	1	REGULADOR DO TRIT. DE MILHO C/ CT
13	1	REGULADOR DO TRIT. DE MILHO C/ CT ROSQ.
14	1	VOLANTE DO TRIT. DE MILHO C/ CT
15	4	PONTEIRA PLÁSTICA 3/4 (BATOQUE)

4.2 INSTRUÇÕES DE USO

Utilidade: utilizado para tritura milho tipo Quirela.

-Antes da utilização deve ser realizada a limpeza do triturador com água e sabão neutro.

-Em seguida proceda com a montagem do triturador conforme seqüência da figura 7.

- O Triturador pode ser fixado pelos furos presente nos pés do cavalete.

-Abasteça o caixote (2) com grãos de milho seco a ser triturados e gire o cabo (1) para tritura-los conforme figura 8.

Importante: Não utilize as mãos para empurrar os grãos de milho contra a moenda (7), afim de evitar acidentes.

Figura 7 **COMPOSIÇÃO:** Produto fabricado em aço carbono, ferro fundido e polipropileno.

5 LIMPEZA

- Sempre executar os procedimentos de limpeza antes e depois da utilização do produto.
- Lave todas as partes removíveis com água e detergente neutro. Seque bem com um pano seco antes de guarda-los.
- Não utilize ferramentas pontiagudas para limpar restos de alimentos pois poderá danificar o equipamento.
- Não use esponjas abrasivas para não danificar as superfícies dos componentes e/ou acessórios.
- Não guarde os acessórios ou componentes úmidos ou molhados, pois poderá oxidá-los.

BOTINI

Rodovia Gabriel Malfredo SP461 Km10 - Caixa Postal: 001
CEP: 16210-000 - BIAÇA - SP

FONE: (18)3659 9900 - FAX: (18)3659 9909

www.grupobotini.com.br